




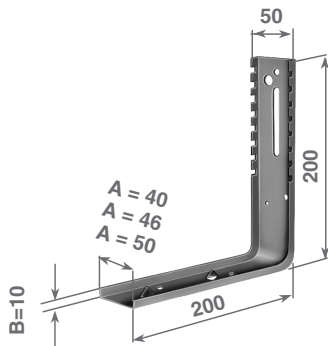
ever

STAFER



- Parte verticale per supporti Torino
- Vertikal Teil für Torino Lager
- Vertical part for Torino supports
- Partie vertical pour support Torino

Zincata - galv.		
<b>117.V.02.20</b>	piega 25 mm	10
<b>117.V.07.20</b>	piega 70 mm (ALL.CO)	10
<b>117.V.08.20</b>	piega 80 mm	10
<b>117.V.10.20</b>	piega 100 mm	10
<b>117.V.12.20</b>	piega 120 mm	10



- Parte verticale per supporti Torino
- Vertikal Teil für Torino Lager
- Vertical part for Torino supports
- Partie vertical pour support Torino

Zincata - galv.		
<b>117.V.S1.20</b>	piegato a squadra A = 46 mm B = 10 mm	
<b>117.V.S2.20</b>	piegato a squadra A = 46 mm B = 10 mm con fori filettati	
<b>117.V.S4.20</b>	piegato a squadra A = 40 mm B = 10 mm	
<b>117.VSQ.20</b>	piegato a squadra A=50 mm B = 10 mm	